



luft

Heizen mit Holz in Kaminöfen

Tipps zur umweltfreundlichen
Bedienung – für eine entspannte
Nachbarschaft

Energie aus Holz

Impressum

Heizen mit Holz in Kaminöfen

Herausgeber:

Bayerisches Landesamt für Umwelt (LfU)
Bürgermeister-Ulrich-Straße 160
86179 Augsburg
Tel.: (08 21) 90 71 - 0
Fax: (08 21) 90 71 - 55 56
E-Mail: poststelle@lfu.bayern.de
Internet: www.lfu.bayern.de

Bearbeitung/Text/Konzept:

LfU, Referat 21, Gerhard Schmoeckel,
Industrieverband Haus- Heiz- und
Küchentechnik, Rolf Heinen
Bundesverband der Schornsteinfeger, Herbert Wazula
Technologie und Förderzentrum, Hans Hartmann
Deutsches BiomasseForschungszentrum, Volker Lenz
Sächs. Landesamt für Umwelt, Wolfgang Poppitz

Bildnachweis:

TFZ: Titelseite, S. 3, S. 6 u., S. 7 u., S. 8 o., S. 9 o.,
S. 10 o. l. S. 11 o., S. 14, S. 15, S. 16 u., S. 17

LfU: S. 1, S. 6 u., S. 7 M., S. 8 u.

Landesinnungsverband des Bayerischen Kaminkehrer-
handwerks: S.10 u., S. 19, S. 20

Uwe Mackes: S. 4 und 5 o., S. 21 u. r.

Vincent Schmoeckel: S. 8 u. l.

Fa. DROOFF Kaminöfen GmbH: S. 5 u.

Fa. Wöhler Messgeräte GmbH: S. 18

Fa. Bosch Thermotechnik GmbH: S. 12

Druck:

Druckerei Joh. Walch
Im Gries 6
86172 Augsburg

Gedruckt auf Papier aus 100% Altpapier

Stand:

Oktober 2010

Auflage:

200.000 Stück

Diese Druckschrift wurde mit großer Sorgfalt zusammen-
gestellt. Eine Gewähr für die Richtigkeit und Vollständig-
keit kann dennoch nicht übernommen werden. Sofern in
dieser Druckschrift auf Internetangebote Dritter hingewie-
sen wird, sind wir für deren Inhalte nicht verantwortlich.

INHALT

Was Ihnen diese Broschüre zeigen möchte	2
Brennstoffqualität	6
Die Vorbereitung des Brennstoffs	8
Die Holzlagerung und -trocknung	10
Die Ofentechnik	12
Das Anheizen	14
Das richtige Nachlegen	16
Ruß- und Ascherückstände	18
Kontrolle des technischen Anlagenzustands	21
Fehlerbehebung	22
Hilfe, Kontakte, Literaturhinweise	24



WAS IHNEN DIESE BROSCHÜRE ZEIGEN MÖCHTE

Holz ist erneuerbare Energie.

Holz ist erneuerbare Energie, die bei nachhaltiger Forstwirtschaft immer wieder neu zur Verfügung steht.

Und – Kaminöfen liefern gemütliche Wärme mit nachwachsender Biomasse. Alles perfekt also?

Heizen mit Holz setzt aber Feinstaub frei, vor allem bei technischen Mängeln und fehlerhafter Bedienung.

Jeder kennt die qualmenden Schornsteine und viele fühlen sich durch den Rauch beeinträchtigt. Neue Forschungsergebnisse zeigen: Etwa 10 % der Feinstaubbelastung in Deutschland ist auf Holzfeuerungen zurückzuführen und in manchen Regionen ist der Beitrag der Holzfeuerungen deutlich höher. Kaminöfen haben wegen ihrer weiten Verbreitung und vielfach auch wegen technischer Mängel und fehlerhafter Bedienung dabei einen besonders hohen Anteil.

Die **1. Bundes-Immissionsschutzverordnung** enthält seit März 2010 erstmalig Grenzwerte für die Staub- und Kohlenmonoxidemissionen von neu zu errichtenden Kaminöfen. Diese müssen bei der Typprüfung eingehalten werden, bevor der Ofentyp vertrieben werden darf. Ältere Kaminöfen, die die geltenden Grenzwerte überschreiten, müssen abhängig vom Datum des Typschildes ausgetauscht oder mit einer Einrichtung zur Staubminderung ausgestattet werden:

Datum des Typschildes	Austausch/ Nachrüstung
Vor 01.01.1975	bis 31.12.2014
01.01.1975 – 31.12.1984	bis 31.12.2017
01.01.1985 – 31.12.1994	bis 31.12.2020
01.01.1995 – 22.03.2010	bis 31.12.2024





Nur emissionsarmes, also rauch- und schadstoffarmes Heizen mit Holz ist umwelt- und nachbarschaftlich verträglich.

Nur emissionsarmes Heizen ist nachbarschaftlich verträglich.

Hohe Feuerraumtemperatur und die richtige Verbrennungsluftzufuhr sind Voraussetzungen für eine emissionsarme Verbrennung. Wie Sie diese erreichen und was sonst noch wichtig ist für eine saubere Verbrennung von Scheitholz und Holzbriketts in Kaminöfen zeigt Ihnen diese Broschüre.

Was wichtig für eine saubere Verbrennung in Kaminöfen ist, zeigt Ihnen diese Broschüre.

Beachten Sie bitte zusätzlich auf jeden Fall die Aufstellungs- und Bedienungsanleitung des Kaminofenherstellers.

Merkmale eines Kaminofens sind:

- freistehend, nicht eingemauert
- wegen geringer Masse nur geringe Wärmespeicherung möglich
- Brennstoffaufgabe auf Glut erfolgt einlagig (Kaminöfen sind „Flachfeuerungen“), daher:
- häufigeres Nachlegen erforderlich



*Qualmende
Schornsteine
beeinträchtigen
die Nachbar-
schaft.*



*Ein typischer
Kaminofen.
Weitere Holz-
feuerungen sind
z. B. Kachelöfen,
Scheitholz- und
Hackschnitzel-
kessel.*

BRENNSTOFFQUALITÄT

Nur naturbelassenes Holz kann in Kaminöfen schadstofffrei verbrennen.

Naturbelassenes Holz ist ein schadstofffreier Rohstoff. Bei seiner Verwendung als Bau- oder sonstigem Werkstoff jedoch kann Holz mit umweltschädlichen Stoffen (Holzschutzmittel, Lacke, Farben etc.) verunreinigt worden sein. Bei der Verbrennung im Feuerraum werden manche dieser Stoffe zum Teil chemisch verändert und gelangen mit dem Abgas in Ihre Nachbarschaft. Diese Stoffe können krebserzeugend sein und Schäden an Ihrer Feuerungsanlage verursachen.

In Kaminöfen dürfen deshalb nur

- naturbelassenes Scheitholz, auch mit anhaftender Rinde, und
- Holzbriketts aus naturbelassenem Holz (nach DIN 51731 oder EN 14961-3) eingesetzt werden.

Braun- und Steinkohlebriketts sowie stückige Kohle dürfen nur verwendet werden, wenn der Kaminofen für Kohlebrennstoffe zugelassen und geprüft ist (Typenprüfbescheinigung). Kaminöfen dieser Art verfügen in der Regel über einen Feuerraumbodenrost, durch welchen die Verbrennungsluft strömen kann, und einen Aschekasten unterhalb des Feuerraumbodenrostes.

**1 l Heizöl entsprechen:
2,5 kg Holzscheite
2,0 kg Holzbriketts**

1 l Heizöl entsprechen:



2,5 kg
Weichholz



2,5 kg
Hartholz



2,0 kg
Holzbriketts



1 Liter
Heizöl



Die für Ihren Kaminofen zulässigen Brennstoffe sind in der Bedienungsanleitung des Herstellers genannt. Bei Kaminöfen neueren Produktionsdatums finden Sie die zulässigen Brennstoffe auch auf dem Typenschild.

Nicht zulässig für die Verbrennung in Kaminöfen sind:

- Rindenbriketts
- Stroh, Papier und ähnliche Stoffe in brikettierter und loser Form
- gestrichenes, beschichtetes, verleimtes oder mit Holzschutzmitteln behandeltes Holz, z. B. nach Gebrauch anfallendes Holz aus dem Außenbereich oder aus Bau- und Abbruchmaßnahmen
- Einwegpaletten, Obstkisten etc. bei denen eine Imprägnierung oder Verunreinigung nicht zweifelsfrei ausgeschlossen werden kann
- sonstige Abfälle.



Altholz und Rindenbriketts dürfen in Kaminöfen nicht verbrannt werden.

Verstöße gegen diese Verbote können in der Regel durch Analyse der Feuerraum- asche nachgewiesen werden.

DIE VORBEREITUNG DES BRENNSTOFFS



*Wachsgetränkte
Holzfaserblöcke,
Holzwolle und
Anzündhölzchen
eignen sich als
Anzündmaterial.*

Anzündmaterial

Zum Anzünden des Scheitholzes sollte dünn gespaltenes Holz (Anzündhölzchen, vorzugsweise Nadelholz) vorbereitet werden. Als Anzünder eignen sich wachsgetränkte Holzfaserblöcke oder Holzwolle. Nicht verwendet werden sollten Papier und Kartonagen. Diese brennen zwar schnell an, erreichen aber keine hohen Temperaturen und die Druckfarben und Bleichmittelrückstände führen zu unnötigen Schadstoffemissionen im Abgas.





Holzzscheite

Damit sich im Feuerraum hohe Temperaturen einstellen und die Verbrennungsluft überall in ausreichender Menge zuströmen kann, muss das vorgesehene Scheitholz einige Voraussetzungen mitbringen:

- Wassergehalt: zwischen 15 und 20 % (Schimmelbefall deutet auf zu hohen Wassergehalt hin.)
- Scheitlänge: so, dass die Scheite mit mehreren Zentimetern Abstand zur Wand auf den Boden des Brennraums gelegt werden können
- Umfang der Scheite: 10–30 cm
- Möglichst gespaltene Scheite verwenden, ohne Staub- und Schmutzanhaftungen
- Bitte auch die Bedienungsanleitung des Ofenherstellers beachten.

Ein Scheitumfang von 25 cm entspricht einem Scheitdurchmesser von etwa 9 cm

Holzzscheite sollten aufweisen:

Wassergehalt:

15–20 %,

Scheitumfang:

10–30 cm, Rundhölzer möglichst spalten.

Holzbricketts nach DIN 51731 oder DIN EN 14961-3

Untersuchungen haben gezeigt, dass viele handelsübliche Holzbricketts nicht aus naturbelassenem Holz bestehen. Achten sie deshalb darauf, dass auf der Verpackung die Einhaltung der Anforderungen der DIN 51731 oder DIN EN 14931 (bzw. DIN *plus* – dann wird auch der Herstellungsprozess regelmäßig kontrolliert) gewährleistet wird. Einige Brickettsorten quellen im Feuerraum auf. Die Länge dieser Bricketts sollte die Feuerraumbreite bzw. -tiefe deshalb deutlich unterschreiten.

Nur Holzbricketts nach DIN 51731 oder DIN EN 14931 verwenden.

Manche Holzbricketts quellen im Feuerraum auf.

DIE HOLZLAGERUNG UND -TROCKNUNG



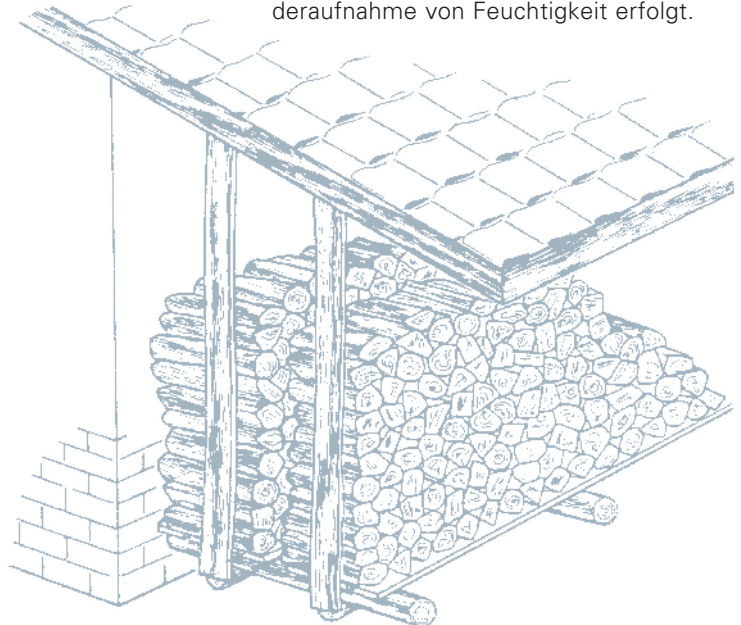
Messung des Wassergehaltes mit einem Schnellbestimmungsgerät

Erntefrisches Holz enthält 50 bis 60 % Wasser. Dessen Verdampfung verbraucht so viel Energie, dass die Temperatur im Feuerraum für eine saubere Verbrennung nicht mehr ausreicht und hohe Schadstoffemissionen die Folge sind. Außerdem kann es zu Feuchteschäden an Ihrem Schornstein kommen. Der Wassergehalt von Brennholz für den Einsatz in Kaminöfen darf 20 % nicht überschreiten. Dies entspricht einem Feuchtegehalt (das heißt Wasseranteil bezogen auf die Trockenmasse) von 25 % gemäß 1. Bundes-Immissionsschutzverordnung. Erntefrisches Holz muss deshalb vor dem Einsatz ein bis zwei Jahre (je nach Eignung des Lagerstandortes) getrocknet werden.

Holzlagerstandorte sollten sonnig, regen geschützt und gut belüftet sein.

Freilufttrocknung

Die im Holz enthaltene Feuchtigkeit entweicht vorrangig über die Stirnseiten der Holzscheite, durch die aber auch die Wiederaufnahme von Feuchtigkeit erfolgt.





So lässt sich die Trocknungszeit bei Meterscheiten verkürzen:

- luftige (windige) Lagerorte wählen (frisches Holz nicht in Kellern oder Garagen einlagern)
- 0,3 m Abstand zu Hauswänden und benachbarten Holzstapeln einhalten
- ausreichend hohe Querhölzer (mindestens 15 cm) als Unterlage verwenden – für eine Belüftung des Lagers von unten
- Holzlager durch Abdeckung vor Regen schützen
- Kurze und gespaltene Scheite trocknen schneller!

Trockenes, ofenfertiges Scheitholz kann auch in geschlossenen Räumen gelagert werden. Vor Feuchtigkeit Zutritt schützen!

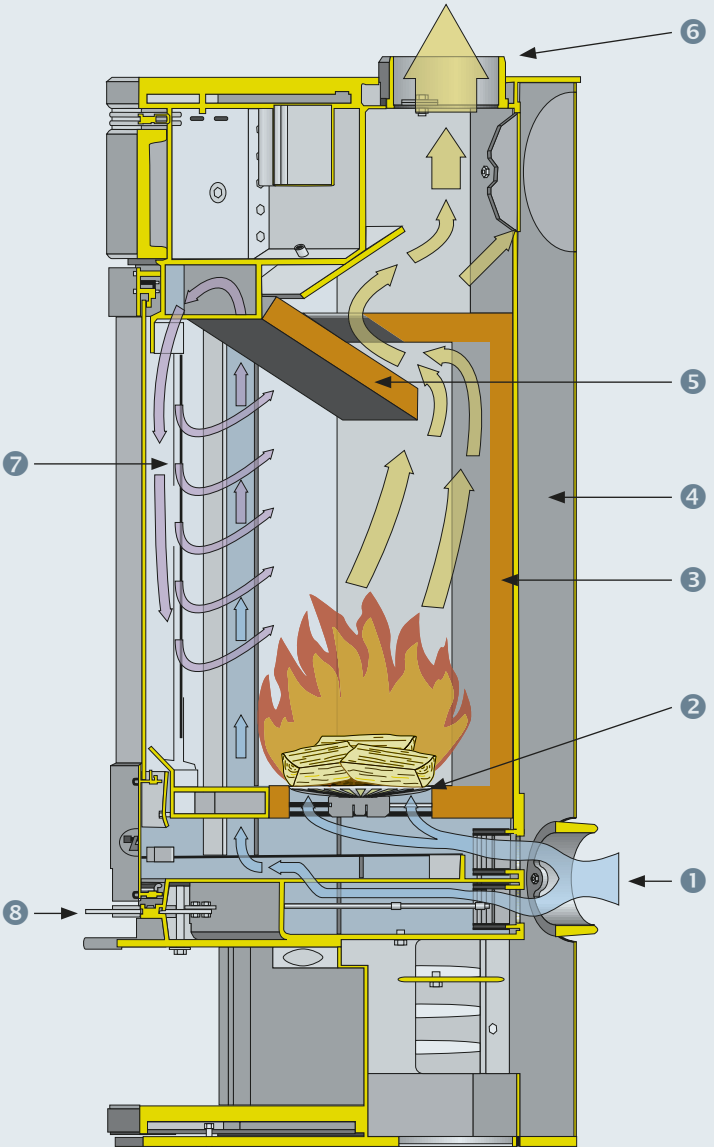
Technische Trocknung

Scheitholz aus einer Belüftungstrocknung mit Warmluft kann auch übertrocknet worden sein, so dass der Verbrennungsvorgang zu heftig abläuft und unvollständig verbrannte Zersetzungsprodukte zu Emissionen von Ruß und anderen gesundheitsschädlichen Stoffen führen. Technisch getrocknetes Holz sollte deshalb noch einige Wochen nach dem Anliefern lagern, bevor es verbrannt wird. Es nimmt dabei Feuchtigkeit aus der Luft auf und gleicht die Übertrocknung wieder aus.

Die Lagerorte sollten möglichst sonnig sein und ausreichenden Schutz vor Regen und Bodenfeuchtigkeit aufweisen.

Technisch getrocknetes Holz vor dem Einsatz noch einige Wochen im Freien lagern.

DIE OFENTECHNIK



Schnittzeichnung eines Kaminofens

Bei Gebäuden, bei denen Fenster und Türen sehr luftdicht sind, wird die Verbrennungsluft von außen über eine Rohrleitung dem Kaminofen zugeführt. Der Anschluss der Verbrennungsluftleitung erfolgt an den dafür vorgesehenen Stutzen ①. In weniger dichten Gebäuden kann die Verbrennungsluft dem Aufstellraum entnommen werden.

Die Verbrennungsluft strömt in den Kaminofen (im Bild blau unterlegter Bereich) und teilt sich je nach Einstellung der Verbrennungsluftschieber ⑧ in Primärluft, die durch den Bodenrost ② in den Feuerraum strömt und Sekundärluft, die hier in Kanälen nach oben zur Sichtscheibe geführt wird und sich dabei erwärmt. Sie tritt über Düsen/Schlitze oberhalb der Sichtscheibe in den Feuerraum ein und spült auf ihrem Weg zur Verbrennung die Scheibe ⑦.

Die Brennaumauskleidung ③ sorgt für hohe Temperaturen im Brenraum. Bei richtiger Einstellung der Verbrennungsluftschieber führen dort Primärluft und Sekundärluft zusammen mit den Heizgasumlenkungen ⑤, die eine ausreichend lange Verweilzeit der Gase im Feuerraum bewirken, zu einer sauberen und effektiven Verbrennung.

Das entstehende Verbrennungsgas (Abgas) wird über den Abgasstutzen ⑥ in ein Verbindungsstück (Rauchrohr) zum Schornstein geleitet.

Bodennahe kühle Raumluft strömt in die erwärmten Konvektionsschächte ④, heizt sich auf, tritt im oberen Bereich des Kaminofens in den Aufstellungsraum aus und erwärmt diesen. Die aufgeheizten äußeren Ofenteile erwärmen den Aufstellraum zusätzlich durch Wärmestrahlung. Die durch die Sichtscheibe des Feuerraums austretende Wärmestrahlung hat in der Regel eine deutlich höhere Temperatur. Hier sind gegebenenfalls auch die in der Aufstellanleitung des Herstellers aufgeführten Schutzmaßnahmen zu beachten.

DAS ANHEIZEN

Beachten Sie neben den nachfolgenden Tipps auch die Bedienungsanleitung zu Ihrem Ofen.

Ziel des Anheizens ist es, möglichst schnell hohe Temperaturen im Feuerraum zu erzeugen.

Anordnung des Anzündmaterials

Prinzipiell gibt es zwei verschiedene Anheizmethoden, die sich in der Anordnung des Anzündmaterials unterscheiden:



Anordnung von Anzünder, Anzündhölzchen und Holzscheiten für das Anheizen von oben

Anheizen von oben

- Zwei bis drei Holzscheite nebeneinander auf dem Feuerraumboden platzieren
- die Anzündhölzchen quer über die Scheite legen. Dazwischen, auf einem der Scheite, den Anzünder platzieren.
- weitere Anzündhölzchen mit Abständen quer darüber legen

Vorteil dieser Methode ist, dass sehr wenig unverbrannte Brenngase den Feuerraum verlassen. Sie dauert etwas länger als das Anheizen von unten.

Anheizen von unten

- Anzündhölzchen einlagig über den Bodenrost legen, dazwischen den Anzünder platzieren
- weitere Anzündhölzchen mit Abständen quer darüber legen
- zwei bis drei nicht zu große Holzscheite mit der scharfen Spaltkante nach unten



oder zur Seite nebeneinander auf den Anzündhölzern platzieren

Diese Anheizmethode wird meistens in den Bedienungsanleitungen für Feuerungen mit Rost beschrieben.

Verbrennungsluftschieber öffnen

- Verbrennungsluftschieber (Primär- und Sekundärluft, Rost) vollständig öffnen (evtl. auch die Feuerraumtür einen Spalt breit für maximal drei Minuten, falls in der Bedienungsanleitung vorgesehen)

Anzündmaterial entzünden

Verbrennungsluftversorgung zurücknehmen

Wenn nach dem Anheizen der Verbrennungsvorgang in Gang gekommen ist, (vergleiche Brennbild unten) muss

- die Verbrennungsluftversorgung im Glutbereich weitgehend (Rost-, Primärluftschieber und gegebenenfalls den Türspalt schließen) und
- der Sekundärluftschieber entsprechend Bedienungsanleitung etwas zurückgenommen werden.



DAS RICHTIGE NACHLEGEN

Für den emissionsarmen Betrieb Ihres Kaminofens beachten Sie beim Nachlegen von Holzscheiten folgende Dinge:

- Im Unterschied zu Wärme speichernden Öfen wird bei Kaminöfen häufiger eine kleine Brennstoffmenge nachgelegt.
- Sie betreiben Ihren Ofen richtig, wenn Sie etwa jede halbe Stunde eine Holzmenge von 0,15 kg je kW Nennwärmeleistung aufgeben müssen, also halbstündlich 1,0 kg für einen 6-kW-Ofen.
- Der richtige Nachlegezeitpunkt ist gegeben, kurz bevor die Flamme erlischt und die Glut den Rost gerade noch vollständig bedeckt – danach sinkt die Feuerraumtemperatur stark ab. Für die Bestimmung des optimalen Nachlegezeitpunkts sind im Fachhandel einfach zu installierende Ofenrohrthermometer (auch magnetisch haftend) erhältlich. Die für Ihren Ofen richtige Temperatur erkennen Sie am Flammenbild (siehe Abbildung S. 17).“
- Eine Überladung des Ofens führt zu erhöhten Schadstoffemissionen und zu unnötigen Wärmeverlusten über das Abgas (länger andauernde Abgastemperaturen über 300 °C sind ein deutliches Indiz für eine Überladung oder zu trockenes Holz).
- Öffnen sie die Ofentüre langsam, um Rauchaustritt zu vermeiden.

**Nachlegemenge:
halbstündlich 0,15
kg Holz je kW
Nennwärmeleistung**

**Der richtige Nach-
legezeitpunkt ist
erreicht, wenn
die Glut den Rost
gerade noch
bedeckt.**



1 kg Fichtenholz



Kurz bevor die Flamme erlischt ist der richtige Zeitpunkt zum Nachlegen.

- Legen Sie die Scheite waagrecht und mit der scharfen Spaltkante nach unten oder zur Seite auf das Glutbett und lassen Sie dabei etwas Abstand zu den Feuerraumwänden; andernfalls wird der Austritt von Zersetzungsprodukten an den Stirnflächen der Scheite und die Versorgung mit Verbrennungsluft behindert. Gesägte Bretter nicht stapeln!
- Will das nachgelegte Holz nicht richtig anbrennen, öffnen sie den Rost- bzw. Primärluftschieber. Vergessen Sie aber nicht, ihn wieder zu schließen, wenn der Verbrennungsvorgang in Gang gekommen ist.
- Wird es zu warm, sollte man das Feuer ausgehen lassen und nicht die Luftzufuhr drosseln, da dies zu besonders hohen Schadstoffemissionen führt.
- Um Wärmeverluste in Stillstandszeiten des Ofens zu minimieren, sollten sie, nach dem das Feuer ausgegangen ist, nicht vergessen, die Verbrennungsluftschieber vollständig zu schließen, um den Abzug der warmen Raumluft über den Schornstein ins Freie zu verhindern.

RUSS- UND ASCHERÜCKSTÄNDE

Ruß- und Ascheanfall sind von der Verbrennungsqualität abhängig.

Die anfallende Menge an Ruß und Asche ist sehr von der Verbrennungsqualität im Feuerraum, aber auch vom Rindenanteil am Brennstoff abhängig. Sie liegt zwischen 0,5 und 5 Prozent des eingesetzten Brennstoffgewichts. Je weniger Rückstände im Feuerraum, Rauchrohr und Schornstein anfallen, desto emissionsärmer und nachbarschaftsverträglicher betreiben sie Ihren Kaminofen!

Ruß- und Ascheablagerungen behindern den Abtransport der Abgase und den Zutritt der Verbrennungsluft. Der fehlende Sauerstoff bewirkt eine noch stärkere Bildung von Ruß und Luftschadstoffen. Ein Austritt von Abgasen in den Wohnraum kann die Folge sein.

Der Schornstein muss regelmäßig gereinigt werden.

Der Schornstein muss deshalb vom Schornsteinfeger regelmäßig gereinigt werden.

*Bürste zur
Reinigung des-
Rauchrohres*





Rußablagerungen im Rauchrohr behindern den Abtransport der Abgase.

Die Reinigungsintervalle werden bei der sogenannten Feuerstättenschau, die alle drei bis vier Jahre durchgeführt wird, vom Bezirksschornsteinfegermeister im Feuerstättenbescheid festgelegt. Die Intervalle richten sich nach derkehr- und Überprüfungsordnung und liegen je nach Benutzungshäufigkeit der Feuerung zwischen einmal und viermal jährlich.

Zukünftig wird Ihnen der Feuerstättenbescheid ausgehändigt, sodass Sie ab dem 01.01.2013 ihren Schornsteinfeger frei wählen können. Sie müssen dann allerdings das Formblatt, das Ihnen der Schornsteinfeger über die durchgeführten Arbeiten ausstellt, Ihrem zuständigen Bezirksschornsteinfegermeister fristgerecht zustellen.

Auch Rauchrohr und Feuerstätte müssen gereinigt werden. Und zwar:

Vor jedem Heizvorgang:

- Säubern von Feuerraum und Rost
- Kontrolle des Aschekastens

Alle 4–6 Wochen:

- Prüfen von Lufteintrittsöffnungen (Flusen, Staub)

Für die Reinigung des Rauchrohres und der Ofenkomponenten müssen Sie selbst sorgen.

- Prüfen der Luftschieber (Beweglichkeit eingeschränkt?)
- Kontrolle und gegebenenfalls Reinigen des Rauchrohres mit Bürsten oder Kratzern

Jährlich

- Prüfung und Reinigung der rauchgasführenden Flächen im Ofen

Entsorgung von Ruß und Asche

Bei Kaminöfen können organische Schadstoffe in der Asche und in den Rußrückständen enthalten sein. Diese sollten daher vorsorglich gemeinsam mit dem Hausmüll entsorgt werden. Für die Zwischenlagerung eignen sich feuerfeste Gefäße.



KONTROLLE DES TECHNISCHEN ANLAGENZUSTANDS

Undichtigkeiten im Kaminofen und Schäden an der Feuerraumisolierung führen zu einer Verschlechterung der Verbrennungsbedingungen und des Emissionsverhaltens. Die Brandsicherheit könnte beeinträchtigt sein. Gelegentlich muss deshalb der technische Anlagenzustand des Kaminofens kontrolliert werden (der Schornsteinfeger übernimmt dies nur alle 3 bis 4 Jahre):

- Schließt die Ofentür noch dicht? Sind die Dichtungen der Ofentür und der Sichtscheibe in Ordnung?
- Sind Verformungen der Ofentür oder anderer Bauteile (z. B. durch übermäßige Hitze) erkennbar? Bei Rauchgasaustritt in den Aufstellraum sind die Fenster zu öffnen und der Ofen ist still zu legen. Es droht eine Kohlenmonoxid-Vergiftung!
- Ist der Rost noch abrüttelbar oder sind Schäden am Rost erkennbar, sodass die Verbrennungsluftzufuhr gestört sein könnte?
- Können Luftschieber und -klappen noch bestimmungsgemäß bewegt werden?
- Sind Teile der Schamottierung bereits abgeplatzt?
- Ist die Umlenkplatte noch in Ordnung?
- Funktioniert die eventuell im Abgasweg vorhandene Drosselklappe?
- Befinden sich brennbare Gegenstände in unmittelbarer Nähe zum Ofen?

Hinweis

Die Installation von Schornsteinhauben ist für die Funktion der Feuerungsanlage in den meisten Fällen nicht notwendig. Sie stören die Abgasabführung in die freie Luftströmung, so dass in der Nachbarschaft erhöhte Schadstoffkonzentrationen in Bodennähe auftreten. Fragen Sie Ihren Schornsteinfeger!



FEHLERBEHEBUNG

Wenn sich das Feuer schlecht entfachen lässt, kommen mehrere Ursachen in Frage:

1. Der Brennstoff ist zu feucht; verwenden Sie trockeneres Holz (z. B. auch Teilstücke von Holzbriketts).
2. Der Brennstoff ist zu grobstückig; legen Sie mehrere Anzündhölzchen (Spreißel) nach,
3. Der Kaminzug ist nicht ausreichend, da ...
 - die Abgasabführung behindert wird; reinigen Sie Rauchrohr und Feuerstätte, lassen Sie nach Rücksprache mit Ihrem Schornsteinfeger gegebenenfalls die Schornsteinhaube entfernen,
 - die Verbrennungsluftversorgung gestört ist; öffnen Sie Verbrennungsluftschieber, die Klappe zum Aschekasten und ein Fenster,
 - der Temperaturunterschied zwischen Feuerraum und Schornsteinaustritt (Schornsteinzug) zu niedrig ist; verwenden sie zum Anheizen etwas mehr Anzündhölzchen oder Anzünder.

Wenn der Verbrennungsvorgang durch aktive Lüftungseinrichtungen (z. B. Küchen-Abzugshaube, Toilettenlüfter) gestört wird, sollten Sie...

- bei Rauchgasaustritt in den Wohnraum sofort die Abzugshaube außer Betrieb nehmen und Fenster öffnen,
- Ihren Schornsteinfeger verständigen und gemeinsam geeignete Abhilfemaßnahmen ermitteln.

Wenn die Scheibe verschmutzt ...

- wurde der Kaminofen eventuell nicht bei ausreichender Leistung betrieben (z. B. wegen gedrosselter Verbrennungsluftzufuhr, zu feuchtem Brenn-

- stoff, zu geringer Brennstoffaufgabe);
- könnte die Verbrennungsluftversorgung behindert sein; öffnen Sie den Sekundärluftschieber;
 - lässt sie sich mit einem feuchten Tuch und etwas Feuerraumasche effektiv reinigen.

Wenn Gerüche beim ersten Anheizen oder nach längerer Stillstandszeit auftreten, werden diese durch Zersetzungsprodukte hervorgerufen, die

- beim Erhitzen der (evtl. mit Staub belegten) Kaminofenoberflächen und des Rauchrohres bzw.
- in den ersten Betriebsstunden beim Aushärten einiger Kaminofenlacke entstehen.

Hier hilft die gründliche Lüftung des Wohnraumes.

HILFE, KONTAKTE, LITERATUR- HINWEISE

Haben Sie noch Fragen? Dann wenden Sie sich bitte an einen der folgenden Ansprechpartner:

Bayerisches Landesamt für Umwelt (LfU)

Bürgermeister-Ulrich-Straße 160
86179 Augsburg
Tel. (08 21) 90 71 - 0
E-Mail: poststelle@lfu.bayern.de
Internet: www.lfu.bayern.de

Technologie und Förderzentrum

Technologie- und Förderzentrum (TFZ)
im Kompetenzzentrum für Nachwachsende Rohstoffe
Schulgasse 18
94315 Straubing
Tel. (0 94 21) 3 00- 2 10
E-Mail: poststelle@tfz.bayern.de

Bundesverband des Schornsteinfegerhandwerks Zentralinnungsverband (ZIV)

Westerwaldstraße 6
53757 Sankt Augustin
Tel. (0 22 41) 34 07 - 0
E-Mail: ziv@schornsteinfeger.de

Internet

Fachinformationen zum Thema Bioenergie und Holz
Internet: www.lfu.bayern.de > Luft > Fachinformation > Nachwachsende Rohstoffe > Biogene Festbrennstoffe

Literatur (Auswahl)

Handbuch Bioenergie-Kleinanlagen
herausgegeben von der Fachagentur
Nachwachsende Rohstoffe und Dr. H.
Hartmann, 2. vollständig überarbeitete
Auflage, (2007), ISBN: 3-00-011041-0,
www.fnr.de

**Novellierung der Verordnung über
kleine und mittlere Feuerungsanlagen;
Neue Regelungen für Kaminöfen und
Holzheizkessel**
Broschüre, herausgegeben von Umwelt-
bundesamt. (2010),
www.umweltbundesamt.de

